

STAND UP e MIRROR BOOK
design: Storage





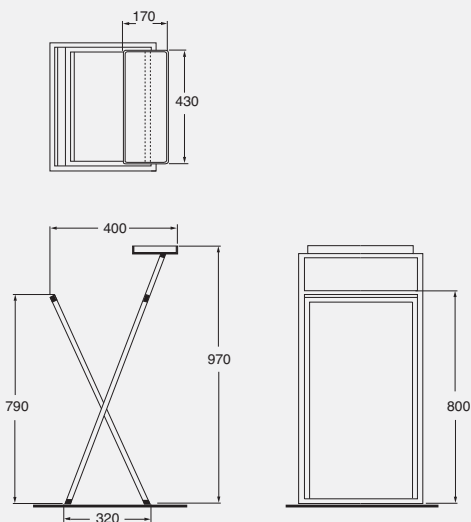
specchio mirror book.
mirror book.



specchio mirror book doppio MB 58D basculante con interno portaoggetti in acciaio verniciato a polvere epossidica bianco opaco.
MB 58D double adjustable mirror book, with internal steel shelf-holders lacquered with mat white epoxy powder.



struttura portasciugamani da pavimento STAND UP, con ripiano, richiudibile, in ottone nichelato. specchio mirror book MB 58D
STAND UP nickel-plate brass floor towel-holder frame with closable shelf, MB 58D mirror book mirror

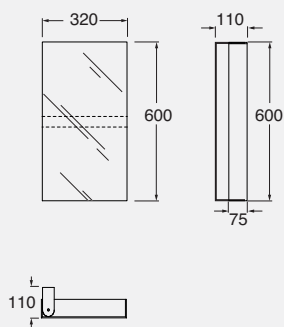


DESCRIZIONE

Struttura portasciugamani STAND UP da pavimento con ripiano, richiudibile, in ottone nichelato.
cod. STUP - kg. 9,5

DESCRIPTION

Nickel-plate brass STAND UP towel-holder frame for floor with closable shelf.
cod. STUP - kg. 9,5

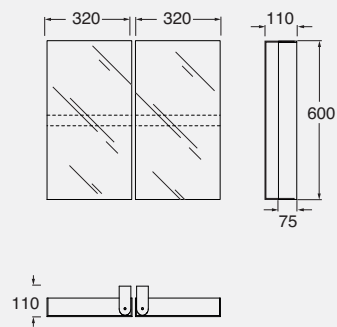


DESCRIZIONE

Mirror Book specchio singolo cm 32, basculante con interno portaoggetti
cod. MB 32

DESCRIPTION

Adjustable Mirror Book with single mirror cm 32, with object holder shelf inside
cod. MB 32



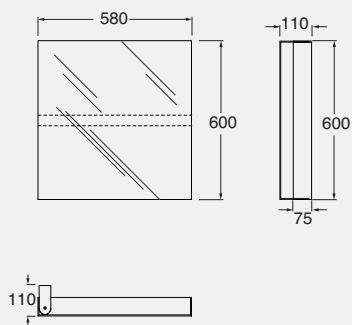
DESCRIZIONE

Mirror Book specchio doppio (cm 32 anta singola) basculante con interno portaoggetti
cod. MB 32D

DESCRIPTION

Adjustable Mirror Book with double mirror (cm 32 single mirror) with object holder shelf inside
cod. MB 32D



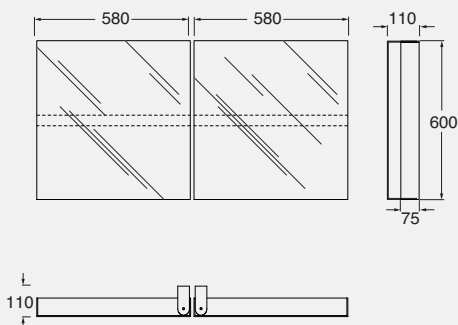


DESCRIZIONE

Mirror Book specchio singolo cm 58, basculante con interno portaoggetti cod. MB 60

DESCRIPTION

Adjustable Mirror Book with single mirror cm 58, with object holder shelf inside cod. MB 60



DESCRIZIONE

Mirror Book specchio doppio (cm 58 anta singola) basculante con interno portaoggetti cod. MB 60D

DESCRIPTION

Adjustable Mirror Book with double mirror (cm 58 single mirror) with object holder shelf inside cod. MB 60D

